

MICHELIN X^{MD} TWEEL^{MC}

PNEUMATIQUES RADIAUX SANS AIR

TWEEL^{MC}
Pneumatique radial sans air

PAS D'ENTRETIEN

Le pneumatique radial sans air Michelin X^{MD} Tweel^{MC} consiste en une seule pièce, remplaçant le pneumatique traditionnel et l'assemblage de la roue. Aucun équipement complexe n'est nécessaire pour leurs assemblages et une fois qu'ils sont installés, il n'y a pas de pression d'air à maintenir.

PAS DE COMPROMIS

Le transfert unique d'énergie grâce aux rayons en Polyrésine permet d'éviter le "rebond" habituellement associé avec les pneumatiques traditionnels, tout en permettant d'exceptionnelles capacités de maniabilité.

PAS DE TEMPS D'IMMOBILISATION (PAS DE CREVAISONS !)

Le pneumatique radial sans air TWEEL^{MC} a été créé pour effectuer les mêmes tâches qu'un pneumatique traditionnel sans les inconvénients et le temps d'immobilisation en cas de crevaison.

tweel.michelinman.com
business.michelinman.com



**PNEUMATIQUE RADIAL
SANS AIR MICHELIN
X^{MD} TWEEL^{MC} SSL 2
POUR CHARGEURS COMPACTS**



MSPN 45604 / CAI 976836
Traction sur surface dure

MSPN 07013 / CAI 357108
Tout-terrain

ARGUMENTS D'ACHAT :

- ✓ Stabilité exceptionnelle contribuant à une performance optimale de l'équipement.
- ✓ Conception unique des rayons permettant de réduire le "rebond" et la fatigue du conducteur, associés aux pneumatiques traditionnels.
- ✓ Empreinte au sol élargie, avec une bande de roulement dont la durée de vie est deux à trois fois plus longue que celle d'un pneumatique traditionnel – pour une même profondeur de la bande- et la possibilité de la recharger.



MSPN	CAI	Description	Dimensions (pouces)	Charge maximale à 15 km/h	Profondeur de sculpture		Sous-couche	Poids
07013	357108	X Tweel SSL 2 Tout Terrain	12N16.5	1996 kg	25 mm	31/32°	10 mm	103 kg
45604	976836	X Tweel SSL 2 Traction Surface Dure	12N16.5	1996 kg	38 mm	48/32°	6.4 mm	116 kg
93405	817393	X Tweel SSL 2 Tout Terrain	10N16.5	1678 kg	25 mm	31/32°	8 mm	81 kg
69607	883466	X Tweel SSL 2 Traction Surface Dure	10N16.5	1678 kg	25 mm	48/32°	10 mm	103 kg

Les dimensions du produits sont sujettes a modifications et sont listées ici pour faciliter vos recherches. Consultez votre représentant Michelin pour obtenir des données à jour.

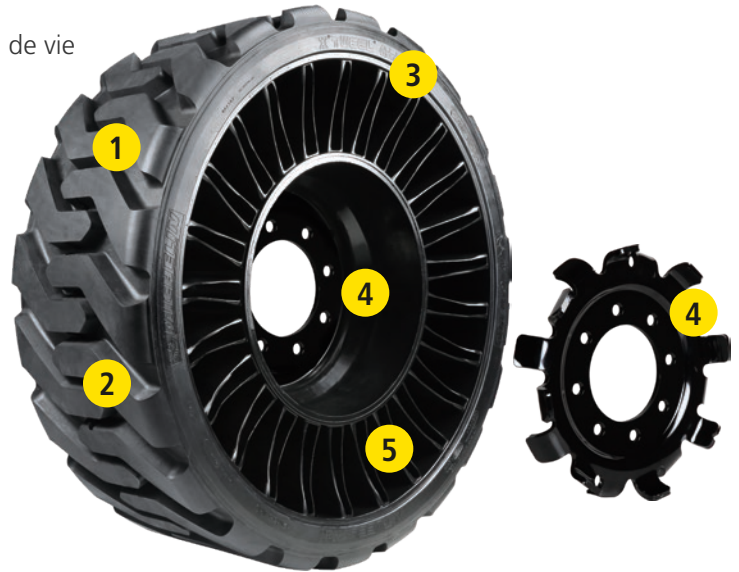
PNEUMATIQUE RADIAL SANS AIR MICHELIN X^{MD} TWEEL^{MC} SSL 2 POUR CHARGEURS COMPACTS

Deux types de sculpture sont disponibles pour les pneumatiques radiaux sans air Michelin X^{MD} TWEEL^{MC} SSL 2 : Tout Terrain et Traction Surface Dure. Cette deuxième génération de Michelin X^{MD} TWEEL^{MC} SSL présente des avancées majeures :

- Une construction améliorée des renforcements du pneu afin de maximiser sa durée de vie¹
- Un nouveau matériau pour les rayons permettant de multiplier par 10 leur durée de vie en comparaison à la première génération²
- Nouveau concept de jante imbriquée pour accroître la durée de vie

PRINCIPALES CARACTÉRISTIQUES

1. Une structure profonde et ouverte conçue pour une excellente traction et un nettoyage adéquat de la semelle. Une sous-semelle épaisse qui facilite le rechapage du pneu.
2. La structure de renforcements (sous la semelle) et un design breveté fournissent une très bonne rigidité latérale tout en résistant aux dommages causés aux pneumatiques lors d'impacts.
3. Le Comp 10 Cab breveté par Michelin donne une structure semi rigide et permet à la charge d'être soutenue par le haut.
4. Jante imbriquée universelle en acier avec 8 trous pour une fixation solide à l'équipement.
5. Hautement résistant, les rayons en Polyrésine soutiennent le poids et absorbent les impacts, aident à assouplir la conduite, et fournissent un transfert d'énergie qui réduit le rebond pneumatique.



(1) Lors d'un test d'endurance en laboratoire, le Michelin X TWEEL SSL 2 avec construction améliorée des renforcements a duré deux fois plus longtemps que la première génération.
(2) Lors d'un test de propagation de fissure en laboratoire, la nouvelle Polyrésine, utilisée pour les rayons a obtenu un taux de propagation 10X inférieur à la première génération.

PNEUMATIQUE RADIAL SANS AIR MICHELIN X^{MD} TWEEL^{MC} TMF POUR LES CHARIOTS ÉLEVATEURS À FOURCHE MONTÉS SUR CAMION



ARGUMENTS D'ACHAT :

- ✓ Pas de pneus crevés ou sous-gonflés pour ralentir vos livraisons.
- ✓ Une stabilité et une maniabilité exceptionnelles contribuent à une productivité plus élevée.
- ✓ « Rebond » réduit par rapport aux pneus pneumatiques ou pleins.
- ✓ S'adapte aux positions avant et arrière.

⚠ AVERTISSEMENT

L'utilisation d'un matériel de montage incorrect peut entraîner le détachement du TWEEL du véhicule, une perte de contrôle, des blessures graves, voire la mort



MSPN	CAI	Hiab Numéro d'article	Description	Dimensions (pouces)	Configuration des boulons	Déport de la jante	Espacement Standard	Espacement Renversé
05972	355720	060.999.0126	X TWEEL TMF 10-140mm +46mm	31.5x13N16.5	10-140 mm	+46 mm	101.6 mm	203.2 mm
15204	262815	060.999.0127	X TWEEL TMF 10-140mm +13mm	31.5x13N16.5	10-140 mm	+13 mm	133.4 mm	171.5 mm

**PNEUMATIQUE RADIAL
SANS AIR MICHELIN
X^{MD} TWEEL^{MC} TURF
POUR TONDEUSES**



ARGUMENTS D'ACHAT :

- ✓ Hauteur de la jante constante permettant d'assurer que le châssis de tondeuse produit une coupe uniforme.
- ✓ Excellente stabilité lorsque le véhicule est incliné et confort optimal du conducteur même sur des bordures de trottoirs et autres obstacles.
- ✓ Composantes de haute performance et un contact au sol efficace conçu pour une durabilité deux à trois fois plus longues qu'un pneumatique traditionnel avec une profondeur de sculpture identique.

DISPONIBLES EN DIMENSIONS MULTIPLES POUR S'ADAPTER À UN GRAND NOMBRE DE TONDEUSES. RÉFÉREZ-VOUS AU GUIDE À [TWEEL.MICHELINMAN.COM](https://www.tweel.michelinman.com)



MSPN	CAI	Description	Dimensions (pouces)	Couleur de la jante	Charge maximale	Déport de la jante	Configuration des boulons	Poids
01133	019985	X TWEEL TURF	18x8.5N10	Noir	240 kg	-10.2 mm	4X101.6 mm	12.3 kg
78245	361420	X TWEEL TURF	18x8.5N10	Noir	320 kg	-10.2 mm	4x101.6 mm	12.5 kg
37968	865514	X TWEEL TURF	22x11N12	Noir	240 kg	-27.9 mm	4X101.6 mm	17.4 kg
47260	318203	X TWEEL TURF	22x11N12 XL	Noir	329 kg	-34.9 mm	5X114.3 mm	17.9 kg
08755	695037	X TWEEL TURF	22x11N12 XL	Noir	329 kg	-27.9 mm	4X101.6 mm	18.1 kg
22487	934081	X TWEEL TURF	24x12N12	Noir	340 kg	22.9 mm	4X101.6 mm	21.6 kg
50357	332857	X TWEEL TURF	24x12N12	Noir	340 kg	-19.1 mm	4X101.6 mm	21.6 kg
77185	436629	X TWEEL TURF	24x12N12	Noir	340 kg	-55.9 mm	4X101.6 mm	21.9 kg
54411	472782	X TWEEL TURF	24x12N12	Noir	340 kg	-33.0 mm	5X114.3 mm	21.6 kg
14365	169991	X TWEEL TURF	24x12N12	Noir	340 kg	17.0 mm	5X114.3 mm	21.6 kg
59498	672722	X TWEEL TURF	24x12N12	Noir (Kubota)	340 kg	-33.0 mm	5X114.3 mm	22.0 kg
17774	518897	X TWEEL TURF	24x12N12	Noir	340 kg	43.2 mm	10x215.9 mm	19.8 kg
06358	252641	X TWEEL TURF	24x12N12 XL	Noir	394 kg	-55.9 mm	4X101.6 mm	22.4 kg
23039	476325	X TWEEL TURF	24x12N12 XL	Noir	394 kg	-33.0 mm	5X114.3 mm	22.2 kg
40453	318810	X TWEEL TURF	24x12N12 XL	Noir	394 kg	-19.1 mm	4x215.9 mm	22.2 kg
07097	613105	X TWEEL TURF	24x12N12 XL	Noir	394 kg	12.7 mm	10x215 mm	22.0 kg
79478	184302	X TWEEL TURF	24x12N12 XL	Noir	394 kg	17.0 mm	5x114.3 mm	22.2 kg
08189	473363	X TWEEL TURF	26x12N12 XL	Noir	467 kg	-22.1 mm	4X101.6 mm	26.1 kg
47623	306687	X TWEEL TURF	26x12N12 XL	Noir	467 kg	-55.9 mm	4X101.6 mm	26.1 kg
25913	920886	X TWEEL TURF	26x12N12 XL	Noir	467 kg	-55.9 mm	5X114.3 mm	26.3 kg
25926	657585	X TWEEL TURF	26x12N12 XL	Noir	467 kg	17.0 mm	5X114.3 mm	26.3 kg
75935	940411	X TWEEL TURF	26x12N12 XL	Noir	467 kg	43.2 mm	10x215.9 mm	25.4 kg

LES PRODUITS ÉNUMÉRÉS CI-DESSOUS SONT DES EXCLUSIVITÉS DES CONCESSIONNAIRES JOHN DEERE

MSPN	CAI	Description	Dimensions (pouces)	Couleur de la jante	Charge maximale	Déport de la jante	Configuration des boulons	Largeur de coupe (cm)	Poids
28556	571030	X TWEEL TURF	18x8.5N10	Jaune	240 kg	-12.7 mm	4X101.6 mm	122 / 132 / 155	12.3 kg
21484	740338	X TWEEL TURF	22x11N12 XL	Jaune	330 kg	-27.9 mm	4X101.6 mm	137 / 152	18.1 kg
83684	258249	X TWEEL TURF	22x11N12 XL	Jaune	330 kg	19.1 mm	4X101.6 mm	122	18.1 kg
22168	367955	X TWEEL TURF	24x12N12	Jaune	340 kg	22.9 mm	4X101.6 mm	122	21.6 kg
89064	904073	X TWEEL TURF	24x12N12	Jaune	340 kg	-19.1 mm	4X101.6 mm	137 / 152	21.6 kg
05583	484963	X TWEEL TURF	24x12N12	Jaune	340 kg	-55.9 mm	4X101.6 mm	183	21.9 kg
17510	586606	X TWEEL TURF	24x12N12 XL	Jaune	394 kg	-19.1 mm	4X101.6 mm	137 / 152	22.2 kg
80949	393921	X TWEEL TURF	24x12N12 XL	Jaune	394 kg	-55.9 mm	4X101.6 mm	183	22.4 kg
39287	814390	X TWEEL TURF	26x12N12 XL	Jaune	391 kg	-22.1 mm	4X101.6 mm	152 / 183	26.1 kg

Les dimensions des produits sont sujettes à des modifications et sont listées ici pour faciliter vos recherches. Consultez votre représentant Michelin pour obtenir des données à jour.



LES PNEUS AVANTS PEUVENT ÊTRE MONTÉS SUR LA MAJORITÉ DES TONDEUSES

Polyrésine performante (13" et 15")

Michelin Pivot central en métal avec qualité OEM roulements scellés disponibles pour 15.9 mm et 19.1 mm boulons d'essieu. Les entretoises sont disponibles pour s'adapter à différentes variétés de tondeuses.

Le faisceau circulaire fonctionne comme un ressort, créant l'impression d'avoir des suspensions à l'avant de la tondeuse.

AVERTISSEMENT

L'utilisation d'un matériel de montage incorrect peut entraîner le détachement du TWEEL du véhicule, une perte de contrôle, des blessures graves, voire la mort



13" rainurée Polyrésine

13" lisse Polyrésine

15" lisse Polyrésine

DIAMÈTRE DE L'AXE

Le pneumatique radial sans air Tweel est disponible en 12.7 mm, 15.9 mm et 19.1 mm diamètre des boulons de l'axe. En fonction du diamètre de l'axe, de la largeur des bras de fourchettes, des entretoises peuvent être nécessaires pour une bonne installation. Référez-vous au tableau sur la droite pour le numéro des pièces et des dimensions. Davantage de montages possibles à tweel.michelinman.com.

MSPN	CAI	Description	Dimensions (pouces)	Bande de roulement	Charge maximale	Diamètre du boulon d'essieu	Poids
73818	529089	X TWEEL TURF Caster	13x6.5N6	Rainurée	131 kg	15.9 mm	12.5 kg
52441	786694	X TWEEL TURF Caster	13x6.5N6	Rainurée	131 kg	19.1 mm	12.3 kg
41011	462981	X TWEEL TURF Caster	13x6.5N6	Lisse	131 kg	15.9mm	12.6 kg
05768	969970	X TWEEL TURF Caster	13x6.5N6	Lisse	131 kg	19.1 mm	12.4 kg
49136	198082	X TWEEL TURF Caster	15x6.0N6	Lisse	167 kg	15.9mm	15.4 kg
31716	788796	X TWEEL TURF Caster	15x6.0N6	Lisse	167 kg	19.1 mm	15.2 kg

MSPN	CAI	Produit	Diamètre du boulon d'essieu	Largeur	Largeur intérieure à la fourche (11" caster)	Largeur intérieure à la fourche (13" et 15" caster)
34578	899379		12.7 mm	7.9 mm	12.7 cm	16.2 cm
38182	391030		12.7 mm	15.9 mm	14.3 cm	17.8 cm
40653	857027		12.7 mm	25.4 mm	16.19 cm	19.7 cm
65019	227555		19.1 mm	25.4 mm	16.19 cm	19.7 cm
34193	146756		15.9 mm	15.9 mm	14.3 cm	17.8 cm
60723	430411		19 mm	4.8 mm	11.75 cm	15.2 cm
35679	163008		19 mm	7.9 mm	12.4 cm	15.9 cm
60881	140179		12.7 or 15.9 mm	5.4 cm OD	Capuchon anti-poussière de roulement (inclus ci-dessus)	
25104	242946		19 mm	5.4 cm OD		

**PNEUMATIQUE RADIAL
SANS AIR MICHELIN
X^{MD} TWEEL^{MC} UTV
POUR VÉHICULES UTILITAIRES
TOUT-TERRAIN**



ARGUMENTS D'ACHAT :

- ✓ Conçu spécifiquement pour les conditions de routes difficiles où les véhicules sont exposés à des terrains irréguliers et d'autres éléments défavorables aux pneumatiques traditionnels.
- ✓ Rayons en Polyrésine permettant d'amortir les chocs pour améliorer le confort du conducteur, tout en fournissant une rigidité latérale exceptionnelle ainsi qu'une bonne tenue de route dans les virages et de la stabilité sur les terrains inclinés.
- ✓ Faible pression au sol permettant une surface de contact plus grande pour une traction hors-route améliorée.



DISPONIBLES EN DIMENSIONS MULTIPLES POUR S'ADAPTER À UN GRAND NOMBRE DE MACHINES. RÉFÉREZ-VOUS AU GUIDE À TWEEL.MICHELINMAN.COM

26X9N 14 DIMENSION

MSPN	CAI	Description	Options de montage	Dimensions (pouces)	Charge Maximale	Vitesse Maximale	Configuration des boulons	Déport de la jante	Configuration de l'espacement arrière	Diamètre du trou central	Diamètre du trou de boulon	Poids
68495	316179	XTWEEL ATV	Honda ATV	26x9N14	506 lbs	50 mph	4x110 mm	+45 mm	5+2	2.7 in	13 mm	50 lbs.
					230 kg	80 kph				68.5 mm		22.7 kg
67693	698296	XTWEEL UTV	Honda, Kubota RTV	26x9N14 69J	715 lbs	62 mph	4x110 mm	+52 mm	6+1	2.7 in	13 mm	57 lbs.
					325 kg	100 kph				68.5 mm		25.7 kg
65492	396708	XTWEEL UTV	Artic Cat, Textron, CAT CUV	26x9N14 69J	715 lbs	62 mph	4x115 mm	+52 mm	6+1	2.7 in	13 mm	57 lbs.
					325 kg	100 kph				68.5 mm		25.7 kg
75085	278044	XTWEEL UTV	Polaris, Kawasaki Mule Pro 800	26x9N14 69J	715 lbs	62 mph	4x156 mm	+30 mm	4+3	5.2 in	13 mm	50 lbs.
					325 kg	100 kph				132 mm		22.7 kg
21709	421944	XTWEEL UTV	Can Am; Kawasaki Teryx, Mule 4010; John Deere XUV 590; Yamaha, Arctic Cat, autres	26x9N14 69J	715 lbs	62 mph	4x137 mm	+48 mm	5+2	4.4 in	14.3 mm	50 lbs.
					325 kg	100 kph				112 mm		22.7 kg
49265	593299	XTWEEL UTV	John Deere XUV 835 et d'autres; ARGO, General Dynamics	26x9N14 69J	715 lbs	62 mph	5x4.5"	+25 mm	4+3	3.13 in	13 mm	50 lbs.
					325 kg	100 kph				79.5 mm		22.7 kg

26X11N 14 DIMENSION

MSPN	CAI	Description	Options de montage	Dimensions (pouces)	Charge Maximale	Vitesse Maximale	Configuration des boulons	Déport de la jante	Configuration de l'espacement arrière	Diamètre du trou central	Diamètre du trou de boulon	Poids
64998	199685	XTWEEL UTV	Honda, Kubota RTV	26x11N14	1323 lbs	62 mph	4x110 mm	+35 mm	6+4	2.7 in	13 mm	79 lbs.
					600 kg	100 kph				68.5 mm		35.8 kg
03488	417016	XTWEEL UTV	Artic Cat, Textron, CAT CUV	26x11N14	1323 lbs	62 mph	4x115 mm	+35 mm	6+4	2.7 in	13 mm	79 lbs.
					600 kg	100 kph				68.5 mm		35.8 kg
82599	842835	XTWEEL UTV	Polaris, Kawasaki Mule Pro 800	26x11N14	1323 lbs	62 mph	4x156 mm	+42 mm	7+3	5.2 in	13 mm	79 lbs.
					600 kg	100 kph				132 mm		35.8 kg
29242	094026	XTWEEL UTV	Can Am; Kawasaki Teryx, Mule 4010; John Deere XUV 590; Yamaha, Arctic Cat, autres	26x11N14	1323 lbs	62 mph	4x137 mm	+35 mm	6+4	4.4 in	14.3 mm	79 lbs.
					600 kg	100 kph				112 mm		35.8 kg
10545	812358	XTWEEL UTV	John Deere XUV 835 et d'autres; ARGO, General Dynamics	26x11N14	1323 lbs	62 mph	5x4.5"	+40 mm	7+3	3.13 in	13 mm	79 lbs.
					600 kg	100 kph				79.5 mm		35.8 kg

Note: Tous les UTV / VTT utilisent des écrous de roue coniques à 60 °. Les dimensions du produit sont sujettes à modifications et sont listées ici pour faciliter vos recherches. Consultez votre représentant Michelin pour obtenir des données à jour.



MSPN 68495, 67693, 65492, 64998 & 03488



MSPN 75085 & 82599



MSPN 21709 & 29242



MSPN 49265 & 10545



AVERTISSEMENT

L'utilisation d'un matériel de montage incorrect peut entraîner le détachement du TWEEL du véhicule, une perte de contrôle, des blessures graves, voire la mort

**PNEUMATIQUE SANS AIR
MICHELIN X^{MD} TWEEL^{MC} TURF
POUR VOITURETTES DE GOLF ET
VÉHICULES UTILITAIRES**



ARGUMENTS D'ACHAT :

- ✓ La conception unique des rayons permet une conduite plus souple et améliore le confort du conducteur lorsque le véhicule roule sur le gravier, des revêtements irréguliers ou des obstacles.
- ✓ Les rayons en Polyrésine permettent d'avoir une rigidité latérale exceptionnelle pour une excellente stabilité lorsque le véhicule est incliné.
- ✓ Conçu pour fournir une excellente traction et une longue durée de vie, jusqu'à deux fois plus longue qu'un pneumatique de golf habituel.



MSPN 01133
Pour voiturettes de golf
(inclus le cap protecteur)



MSPN 78245
Pour véhicules utilitaires
(Illustré ci-haut)

AVERTISSEMENT

L'utilisation d'un matériel de montage incorrect peut entraîner le détachement du TWEEL du véhicule, une perte de contrôle, des blessures graves, voire la mort

MSPN	CAI	Description	Dimension (pouces)	Déport de la jante	Vitesse Maximale	Charge Maximale	Configuration des boulons	Poids
01133	019985	X TWEEL TURF pour voiturettes de golf (confort +)	18x8.5N10 (205/50N10)	-12.7 mm	40 kph	240 kg	4 X 101.6 mm	12.7 kg
78245	361420	X TWEEL TURF pour véhicules utilitaires	18x8.5N10 (205/50N10)	-12.7 mm	40 kph	320 kg	4 X 101.6 mm	12.2 kg

Les dimensions des produits sont sujettes à modifications et sont listées ici pour faciliter vos recherches. Consultez votre représentant Michelin pour obtenir des données à jour.

tweel.michelinman.com
business.michelinman.com

Michelin North America (Canada) Inc., 2500 Daniel Johnson Blvd., Suite 500, Laval (QC) H7T 2P6

© 2025 MAN(C). Tous droits réservés.

Un employeur souscrivant au principe de l'égalité d'accès à l'emploi. | Pdf seulement (BWA 3/3/25)

